

Bezpieczniki

System elektryczny samochodu jest chroniony bezpiecznikami.

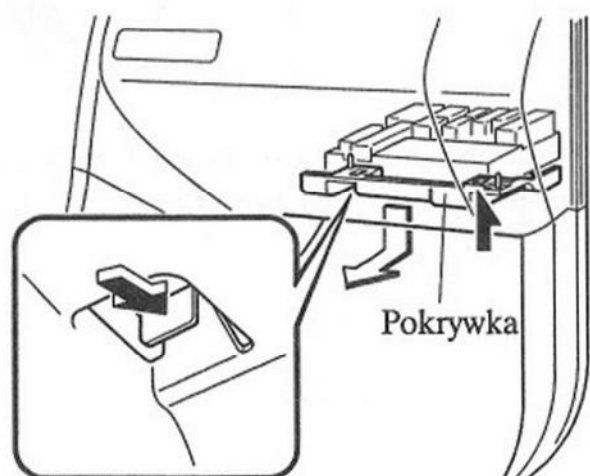
Jeśli nie działa któreś ze świateł, urządzeń czy przełączników, trzeba sprawdzić bezpiecznik odpowiedniego obwodu elektrycznego. W przepalonym bezpieczniku widać stopiony jego wewnętrzny element.

Jeśli po wymianie ponownie przepala się ten sam bezpiecznik, nie należy używać danego urządzenia lecz jak najprędzej skontaktować się z wyspecjalizowanym warsztatem, rekomendujemy ASO Mazda.

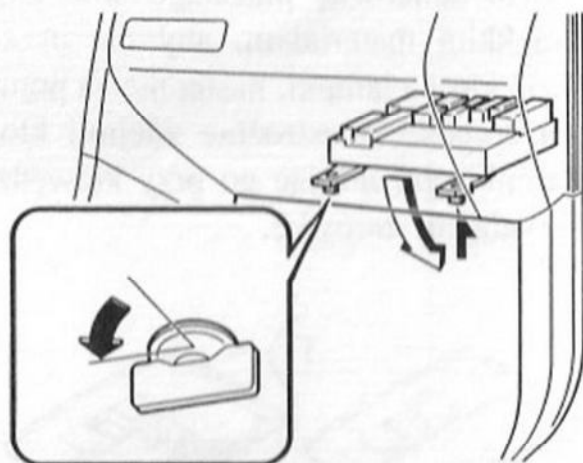
▼ Wymiana bezpiecznika

W razie nie działania jakiegoś obwodu należy najpierw sprawdzić bezpieczniki zlokalizowane w kabinie po stronie pasażera.

1. Wyłącz zapłon i wszystkie urządzenia elektryczne.
2. Zdejmij pokrywkę tablicy bezpieczników.



3. Przekręć pokrętła w kierunku przeciwnym do ruchu wskazówek zegara i opuść tablicę bezpieczników.



4. Wyciągnij bezpiecznik używając uchwyty umieszczonego na pokrywce skrzynki bezpieczników w komorze silnika.



5. Sprawdź bezpiecznik. Jeśli jest przepalony – wymień na nowy.



Dobry



Przepalony

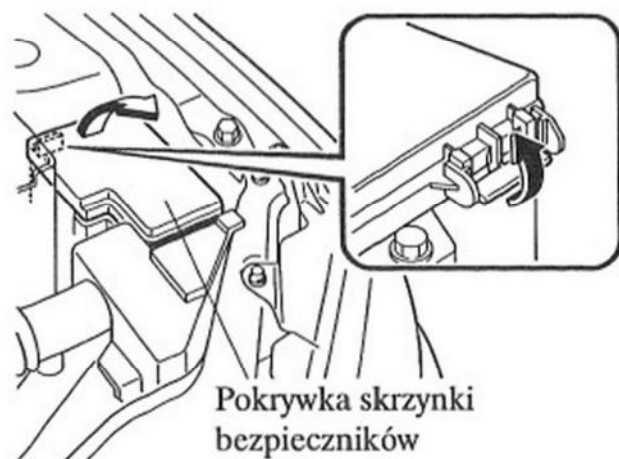
6. Wsuń nowy bezpiecznik o **takich samych parametrach**, upewnij się czy dobrze pasuje do gniazda. Jeśli nie, skonsultuj się z wyspecjalizowanym warsztatem, rekomendujemy ASO Mazda. W razie braku zapasowego bezpiecznika o odpowiednich parametrach można go wyjąć (pożyczyć) z innego mniej ważnego obwodu lub z gniazda oznaczonego SPARE.

PRZESTROGA

Bezpiecznik należy zawsze wymieniać na nowy o tych samych parametrach. W przeciwnym razie można uszkodzić system elektryczny.

Jeśli nie działają światła przednie lub inne urządzenia elektryczne a bezpieczniki na tablicy w kabinie są dobre, należy sprawdzić skrzynkę bezpieczników pod maską silnika. Przepalony bezpiecznik należy wymienić:

1. Wyłącz zapłon i wszystkie urządzenia elektryczne.
2. Zdejmij pokrywkę skrzynki bezpieczników.



3. Przepalony bezpiecznik wymień na nowy o **takich samych parametrach**.



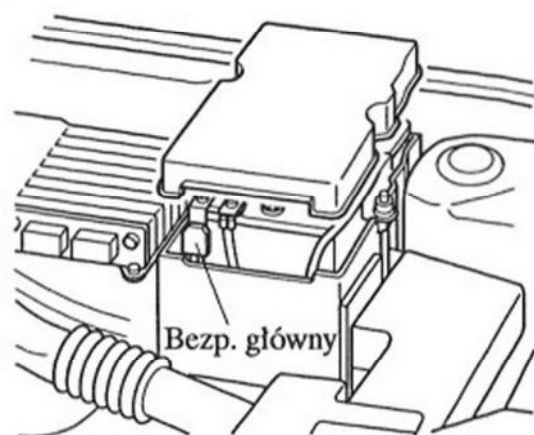
Dobry

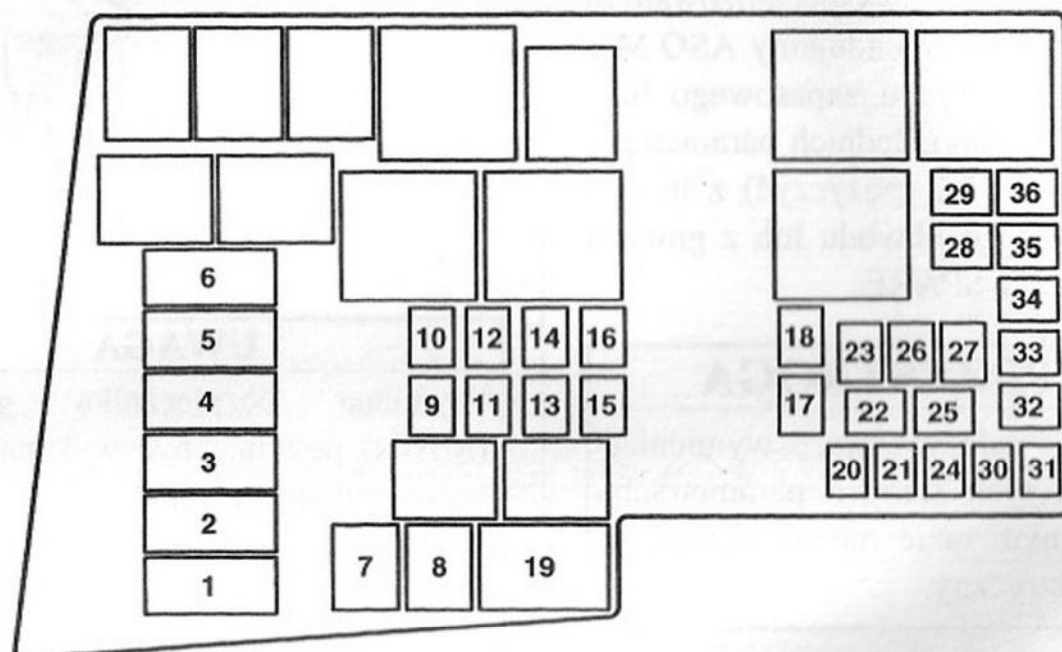


Przepalony

UWAGA

Wymiana bezpiecznika głównego (MAIN) powinna być wykonana przez wyspecjalizowany warsztat, rekomendujemy ASO Mazda.



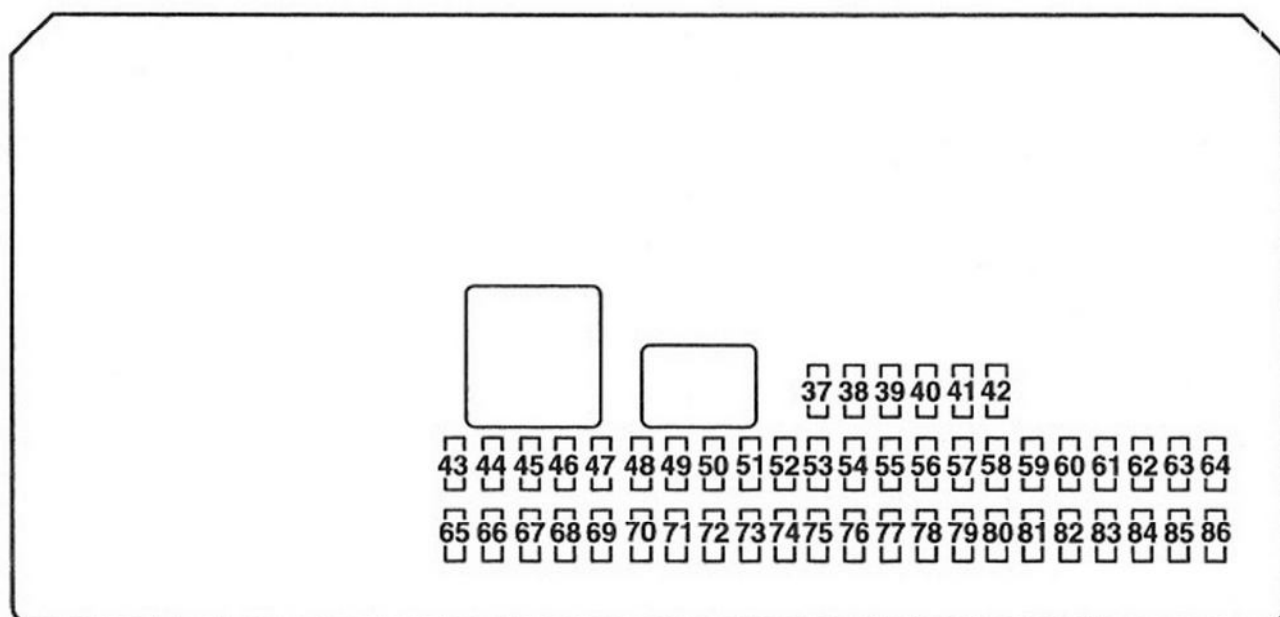
▼ Rozmieszczenie i opis bezpieczników**Skrzynka bezpieczników w komorze silnika**

Lokalizacja	Wielkość bezpiecz.	Obwód zabezpieczony
1 FAN	40A	Wentylator chłod.
2 P/ST	80A	EHPAS*
3 BTN	40A	Zabezpieczenie różnych obwodów
4 HEAD	40A	Światła drogowe
5 PTC	80A	Podgrzewacz PTC
6 GLOW	60A	Świece żarowe*
7 ABS1	30A	ABS, DSC*
8 ABS2	20A	ABS, DSC*
9 ENGINE	30A	Zabezpieczenie różnych obwodów
10 —	—	—
11 IG KEY 1	30A	Włącznik zapłonu
12 STARTER	20A	Zesp. sprzęg. rozrusz.
13 IG KEY 2	30A	Włącznik zapłonu
14 —	—	—
15 HEATER	40A	Dmuchała
16 —	—	—
17 DEFOG	40A	Ogrzewanie tylnej szyby
18 —	—	—

Lokalizacja	Wielkość bezpiecz.	Obwód zabezpieczony
19 ABS IG	10A	ABS, DSC*
20 FOG	15A	Przeciwmgiełne przód*
21 HORN	15A	Sygnal dźwiękowy
22 —	—	—
23 H/CLEAN	20A	Sprysk. reflektorów;* Podgrzewacz paliwa*
24 F/PUMP	15A	Pompa paliwa
25 P/ST IG	10A	Wspomaganie kierownicy
26 A/C MAG	10A	Klimatyzator*
27 ALT	10A	Alternator
28 —	—	—
29 —	—	—
30 ENG+B	10A	PCM*, Moduł sterujący dodatkiem do paliwa*
31 ROOM	15A	Oświetlenie wnętrza
32 ENG BAR 4	10A	Podgrzewacz O ₂
33 ENG BAR 3	10A	Podgrzewacz O ₂
34 EGI INJ	10A	Wtryskiwacze
35 ENG BAR 1	10A	Czujnik przepł. pow.
36 ENG BAR 2	10A	Zawór EGR

* W niektórych modelach.

Tablica bezpieczników w kabinie



Lokalizacja	Wielkość bezpiecz.	Obwód zabezpieczany
37 D/LOCK 2	15A	System podwójnego blokowania
38 -	-	-
39 HEAD HIGH L	10A	Światło drogowe lewe
40 HEAD HIGH R	10A	Światło drogowe prawe
41 -	-	-
42 -	-	-
43 CIGAR	15A	Zapalniczka
44 RADIO	7,5A	System audio
45 MIRROR	10A	Sterowanie elektr. lusterek*
46 TAIL R	7,5A	Św. tylne prawe; Św. postojowe prawe; Oświetlenie numeru rejestracyjnego
47 OBD	10A	Zabezpieczenie różnych dowodów
48 -	-	-
49 TR/LOCK	20A	-
50 CPU PWR	10A	Sterownik CPU

Lokalizacja	Wielkość bezpiecz.	Obwód zabezpieczany
51 HAZARD	15A	Światła kierunkowskazów; Światła awaryjne
52 SUN ROOF	20A	Dach odsuwany*
53 WASHER	20A	Wycieraczki i spryskiwacz przedniej szyby
54 -	-	-
55 P/WIND R	30A	Włącz. ster. elekt. szyby-prawa strona*
56 P/WIND L	30A	Włącz. ster. elekt. szyby-lewa strona*
57 ALARM	7,5A	System przeciwkradzieżowy*
58 M/DEF	7,5A	Podgrz. lusterek*
59 -	-	-
60 HEAD LOW R	15A	Światło mijania prawe; Korektor ustawienia reflektorów

* W niektórych modelach.

Obsługa przez użytkownika

Lokalizacja		Wielkość bezpiecz.	Obwód zabezpieczony
61	HEAD LOW L	15A	Światło mijania lewe
62	-	-	-
63	-	-	-
64	-	-	-
65	SAS	10A	System dodatkowego za- bezpieczenia
66	METER	10A	Zestaw wskaźników; Sys- tem immobilizera
67	IGNITION	20A	ABS; DSC*; EHPAS*
68	WIPER	20A	Wycieraczki i spryskiwacz przedniej szyby
69	ENGINE	20A	Zabezpieczenie różnych obwodów
70	IG SIG	15A	Wycieraczki (Auto); Włącz. sterowania elekt. szyb.*
71	SAS 2	7,5A	-
72	-	-	-
73	-	-	-
74	SEAT WARM	20A	Podgrzew. siedzi*
75	D/LOCK 1	25A	Centralny zamek
76	A/C	10A	Klimatyzator; Sterowanie nagrzewnicy
77	P/WIND L	30A	Ster. elekt. szyby lewa strona*
78	P/WIND R	30A	Ster. elekt. szyby prawa strona*
79	BACK	10A	Światł. cofania
80	SUN ROOF	7,5A	Dach odsuwany*
81	TAIL L	7,5A	Św. tylne lewe; Św. posto- jowe lewe
82	ILLUMI	7,5A	Ośw. zestawu wskaźników
83	-	-	-
84	-	-	-
85	-	-	-
86	-	-	-

* W niektórych modelach.